

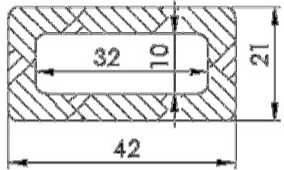
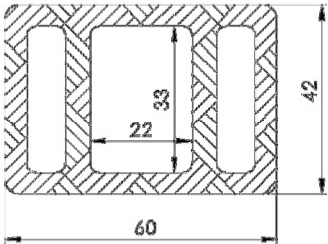
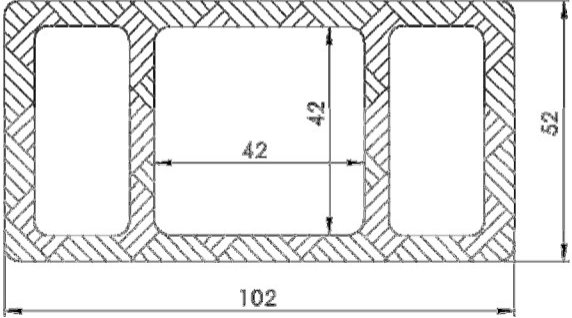


NUEVOS PERFILES WPC **RESISTENTES AL AGUA Y AL SOL**

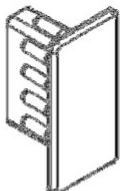
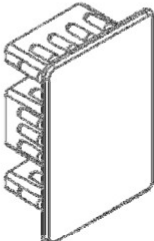
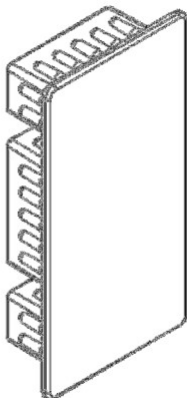
Decks, pérgolas, parasoles, persianas, cercas, decoración y mucho más!



Dimensiones de los perfiles Decorativos (Medidas expresadas en mm)

PHR 42-21	
PHR 60-42	
PHR 102-52	

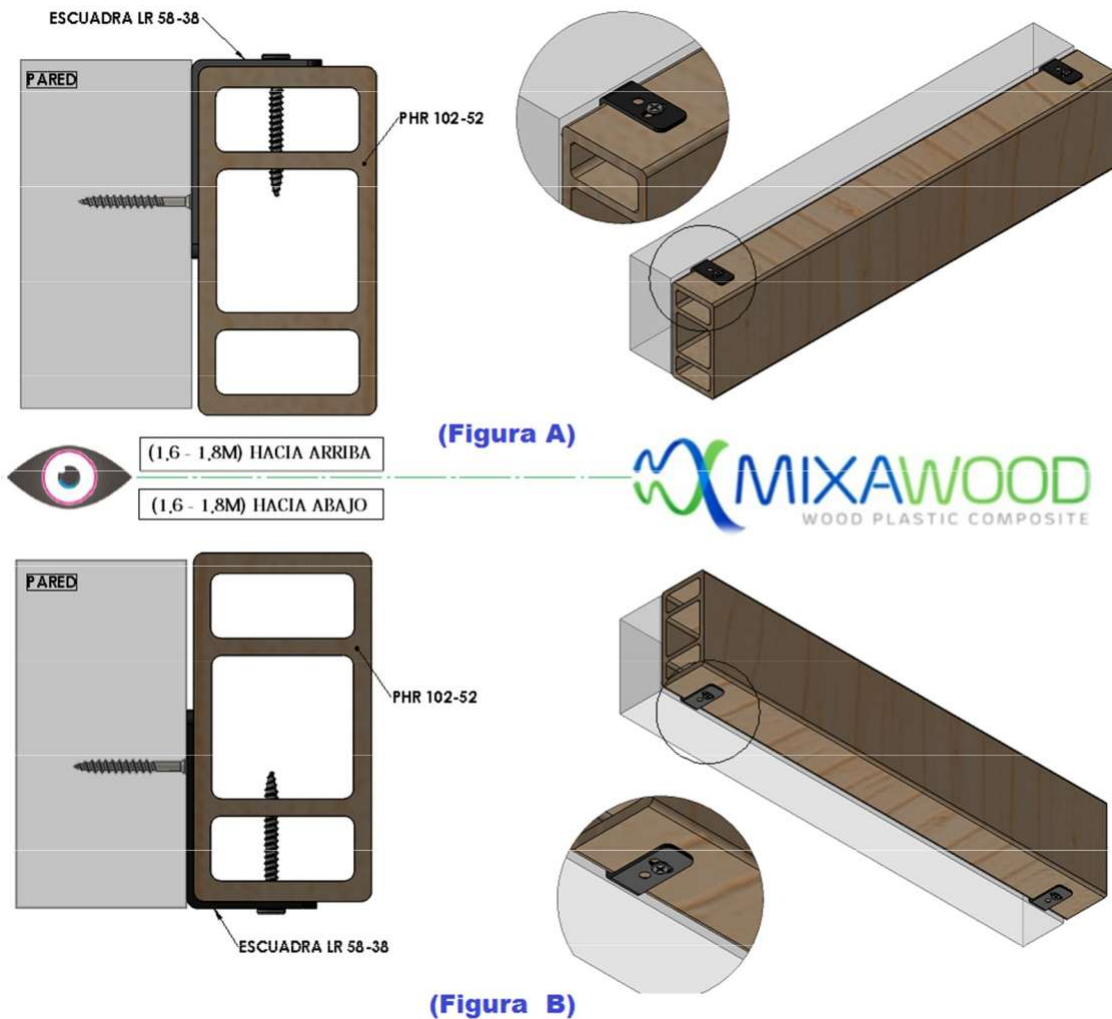
Accesorios y complementos para la instalación

TAPA PHR 42-21	 A small, rectangular metal cover with a series of vertical slots on its left side.
TAPA PHR 60-42	 A rectangular metal cover with a series of vertical slots on its left side, wider than the PHR 42-21 model.
TAPA PHR 102-42	 A large rectangular metal cover with a series of vertical slots on its left side, significantly wider than the other two models.

Instalación de perfiles Horizontalmente:

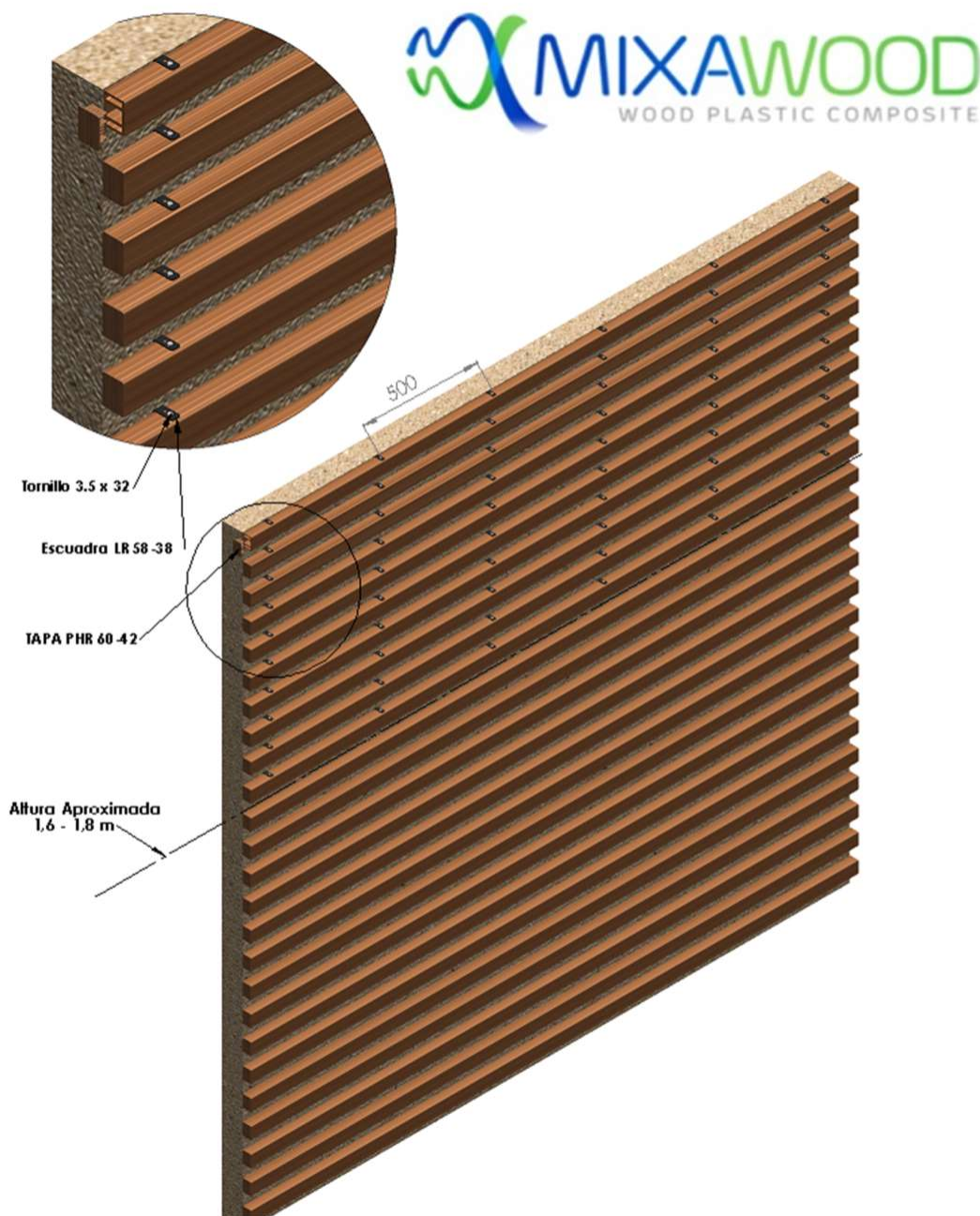
Las fijaciones a la pared deben hacerse mediante la escuadra a través de tarugos (verifique el más apropiado según su estructura) y tornillo por medio del o los agujeros circulares. Quedando el/los agujeros cuadrados de la otra cara para la fijación con el perfil de WPC.

Es recomendable, para disimular la escuadra, que se comience a colocar los perfiles a una altura de 1,6 a 1,8 metros, con la escuadra colocada en la parte superior (Figura A) y luego desde 1,6 a 1,8 metros hacia abajo es recomendable colocar las escuadras del lado inferior de la cara del perfil de WPC (Figura B)

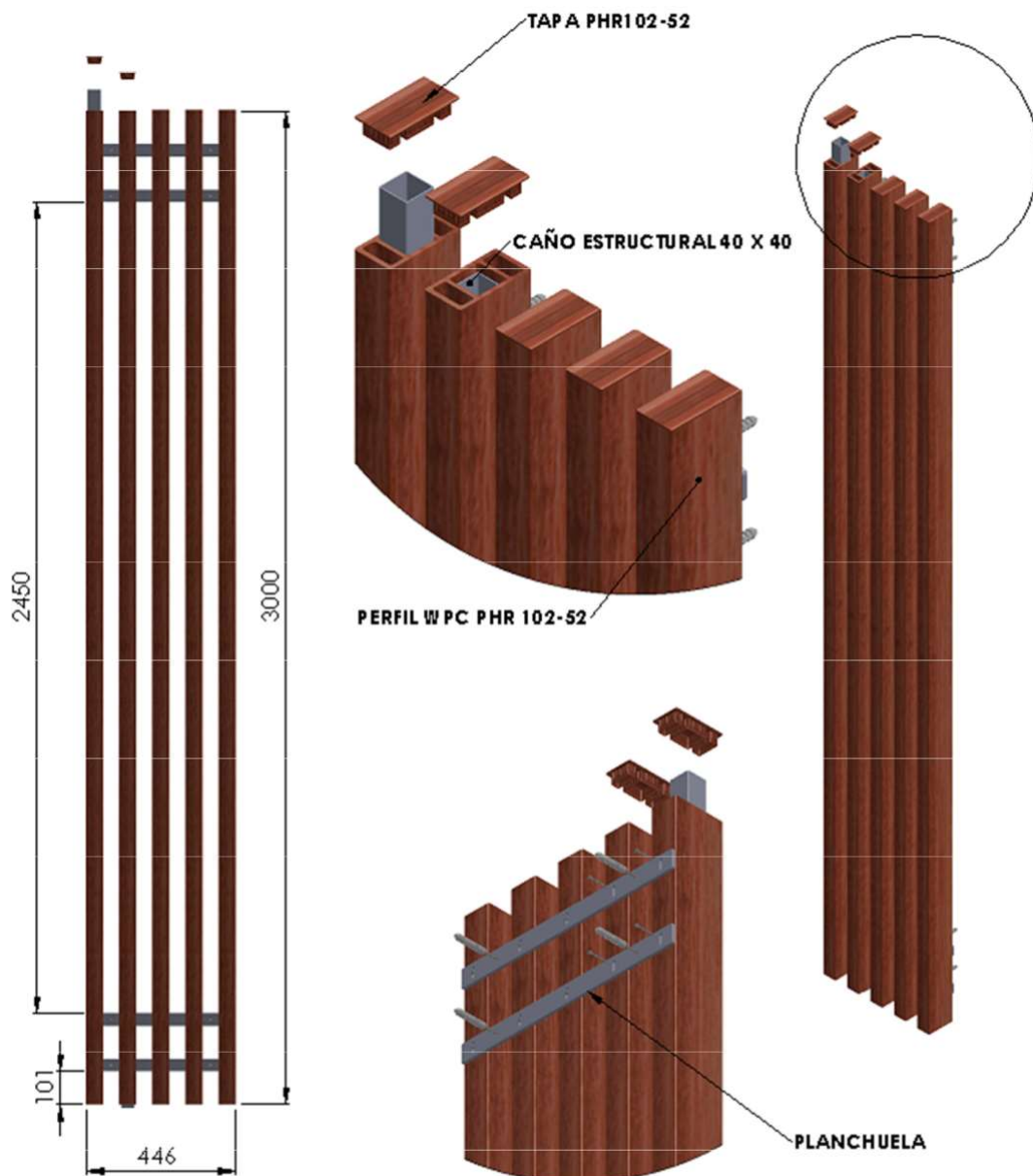


Es recomendable que la separación entre sujeciones no supere los 500 mm.

Al finalizar la fijación de los perfiles deben colocarse las tapas de terminación, las mismas encastran a presión, de todos modos se recomienda la utilización de silicona para su sellado y pegado.



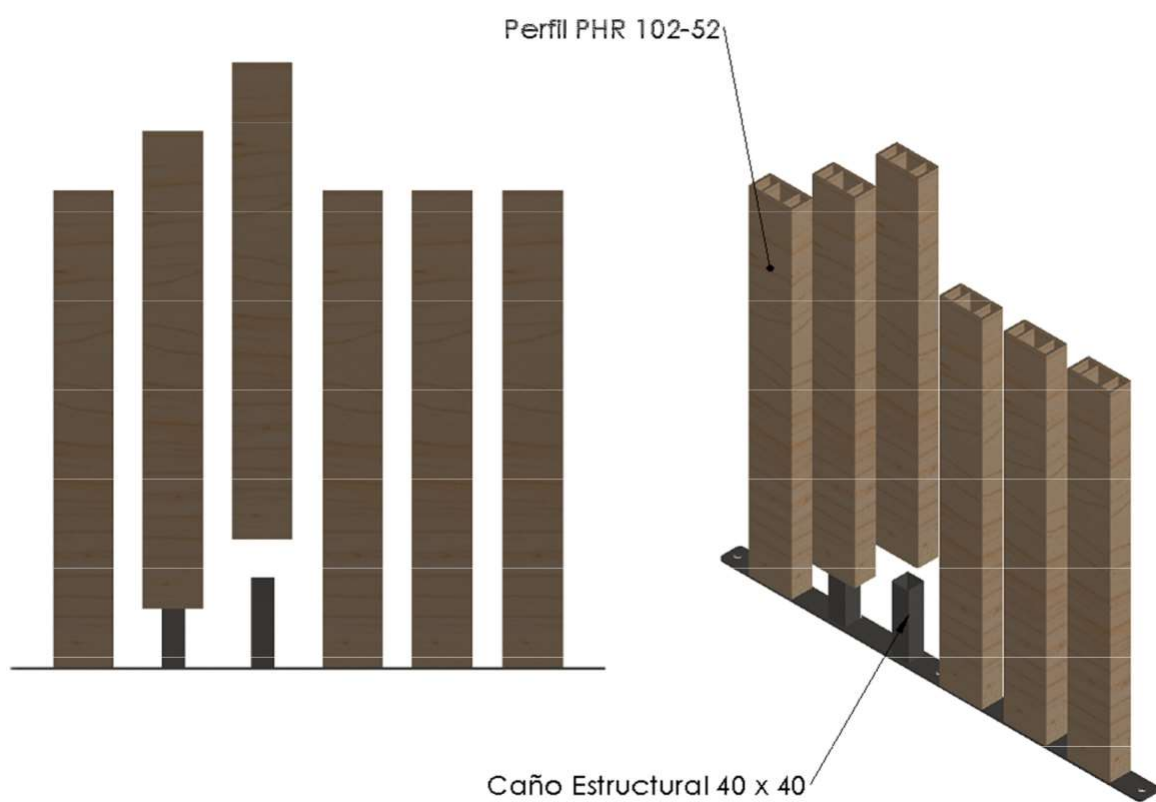
Instalaciones con vistas Libres:



PLANCHUELA DE SUJECION



Instalaciones en ventanas



Los modelos de perfiles ofrecen una decoración de libre de mantenimiento de sus proyectos.

Es muy importante que se realice un exhaustivo cálculo antes de montar cualquier sistema, se requiere el análisis de un especialista que tenga en cuenta el peso de las consideraciones a las que estará sometido dicho montaje.

Todos los tipos de instalaciones aquí expuestos son meramente ilustrativas a los fines de proponer diferentes métodos de sujeción de los perfiles, recuerde que ninguno de los modelos de perfiles de WPC es estructural.

